

AC INFINITY

SERIE CLOUDLAB

CARPA DE CULTIVO ADVANCE

MANUAL DE USUARIO

BIENVENIDO

Gracias por elegir AC Infinity. Estamos comprometidos con la calidad del producto y un servicio al cliente amigable. Si tiene alguna pregunta o sugerencia, no dude en [contactarnos](#). Visite www.acinfinity.com haga clic en contacto para nuestra información de contacto.

CORREO ELECTRÓNICO
support@acinfinity.com

WEB
www.acinfinity.com

UBICACIÓN
Los Angeles, CA

PRODUCTO	MODELO	UPC-A
CLOUDLAB 422	AC-CBA422	819137021532
CLOUDLAB 632	AC-CBA632	819137021556
CLOUDLAB 642	AC-CBA642	819137021549
CLOUDLAB 733	AC-CBA733	819137021563
CLOUDLAB 722	AC-CBA722	819137022409
CLOUDLAB 844	AC-CBA844	819137021570
CLOUDLAB 866	AC-CBA866	819137021587
CLOUDLAB 816	AC-CBA816	819137021884
CLOUDLAB 811	AC-CBA811	819137021877
CLOUDLAB 899	AC-CBA899	819137021860
CLOUDLAB 894	AC-CBA894	819137021853
CLOUDLAB 632D	AC-CBD632	819137022089
CLOUDLAB 743D	AC-CBD743	819137022096
CLOUDLAB 864D	AC-CBD864	819137022140

ÍNDICE DEL MANUAL

Índice del Manual.....	Página 5
Advertencia del Producto.....	Página 6
Características Principales.....	Página 7
Contenido del Producto.....	Página 8
Armado de la Carpa.....	Página 11
Instalación de la Placa del Controlador.....	Página 28
Guía de Montaje.....	Página 30
Guía de Armado Rápido.....	Página 32
Configuración Inicial.....	Página 33
UIS™Plataforma.....	Página 34
Otros Productos AC Infinity.....	Página 35
Garantía.....	Página 36

ADVERTENCIA DEL PRODUCTO



1. Lea todas las instrucciones antes de instalar y usar este producto.
2. No utilice una barra de montaje para reemplazar una barra de techo de carpa de cultivo. Estas barras no son reemplazos y no soportarán el peso de luces de cultivo LED o equipos de ventilación pesados.
3. Este producto se conecta con aquellos que tienen partes giratorias. Se deben tomar precauciones de seguridad durante la instalación, operación y mantenimiento de este producto.

CARACTERÍSTICAS PRINCIPALES

LONA DE ALTA DENSIDAD

Lona de mylar con clasificación de densidad 2000D para ser 100% hermética a la luz exterior. El revestimiento interior con patrón de diamante amplifica la reflectividad.

VENTANA DE OBSERVACIÓN

La ventana transparente y ajustable le ofrece una vista del interior sin comprometer su ambiente.

ACCESO A DUCTOS

Los puertos de doble ajuste aseguran sus tubos de ductos flexibles en ambos lados de la carpa para optimizar el enrutamiento del flujo de aire.

ESTRUCTURA RESISTENTE

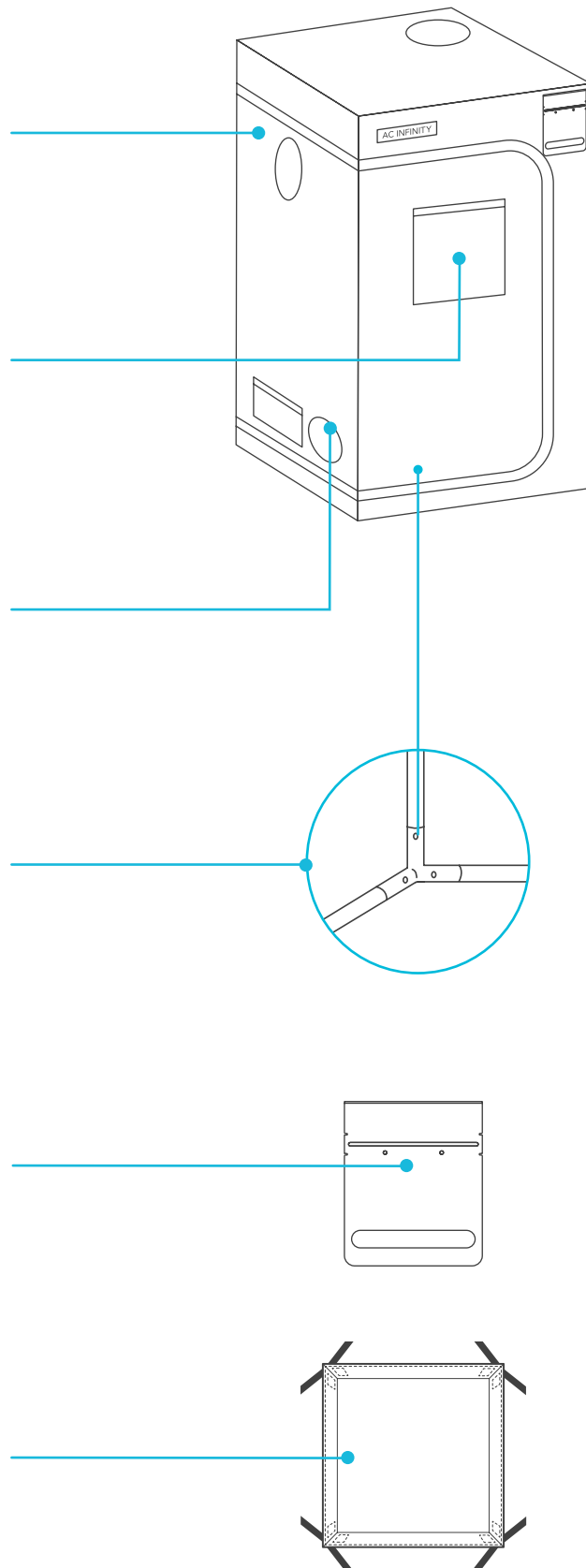
Los tubos de acero de 22mm de grosor y los conectores proporcionan a la carpa una estructura resistente. Puede soportar ventiladores y luces de hasta 300 libras.

PLACA DEL CONTROLADOR

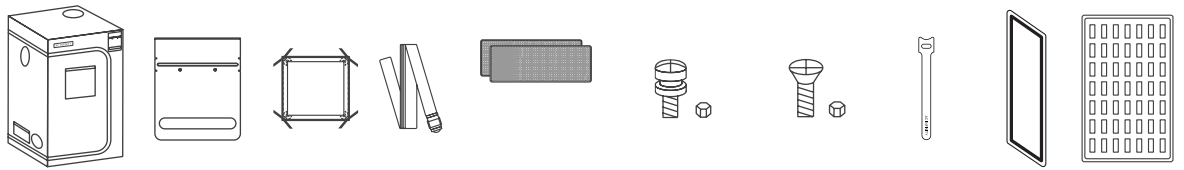
Placa de acero diseñada para montar controladores de ventiladores e iluminación. Sus cables pueden entrar a la carpa de forma segura a través de la abertura de la placa.

BANDEJA DE DERRAMES

Revestimiento reflectante impermeable que atrapa agua, tierra y otros residuos para prevenir fugas en la carpa de cultivo.



CONTENIDO DEL PRODUCTO



SERIE CLOUDLAB	Cultivo Carpa	Controlador Placa	Derrame Bandeja	Filtro Correas	Controlador Adhesivo	Controlador Tornillos	Pared Tornillos	Cable Amarres	Mylar Pared	Secado Estante
CLOUDLAB 422	x1	x1	x1	x2	x6	x4	x4	x4	N/A	N/A
CLOUDLAB 632	x1	x1	x1	x2	x6	x4	x4	x4	N/A	N/A
CLOUDLAB 642	x1	x1	x1	x2	x6	x4	x4	x4	N/A	N/A
CLOUDLAB 722	x1	x1	x1	x2	x6	x4	x4	x4	N/A	N/A
CLOUDLAB 733	x1	x1	x1	x2	x6	x4	x4	x4	N/A	N/A
CLOUDLAB 844	x1	x1	x1	x2	x6	x4	x4	x4	N/A	N/A
CLOUDLAB 866	x1	x1	x1	x2	x6	x4	x4	x4	N/A	N/A
CLOUDLAB 816	x1	x2	x1	x2	x12	x8	x8	x4	N/A	N/A
CLOUDLAB 811	x1	x2	x2	x4	x12	x8	x8	x4	N/A	N/A
CLOUDLAB 899	x1	x2	x2	x4	x12	x8	x8	x4	N/A	N/A
CLOUDLAB 894	x1	x2	x1	x2	x12	x8	x8	x4	N/A	N/A
CLOUDLAB 632D	x1	x1	x3	x2	x6	x4	x4	x4	x1	x1
CLOUDLAB 743D	x1	x1	x3	x2	x6	x4	x4	x4	x1	x1
CLOUDLAB 864D	x1	x1	x3	x2	x6	x4	x4	x4	x1	x1

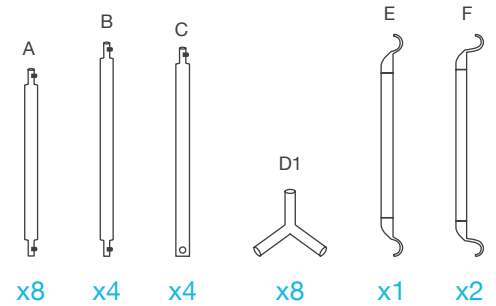
CONTENIDO DEL PRODUCTO

SERIE CLOUDLAB Includido solo con

CLOUDLAB 422 AC-CBA422
 CLOUDLAB 722 AC-CBA722

PÁGINA 11-15, 28-31

Para instrucciones de configuración



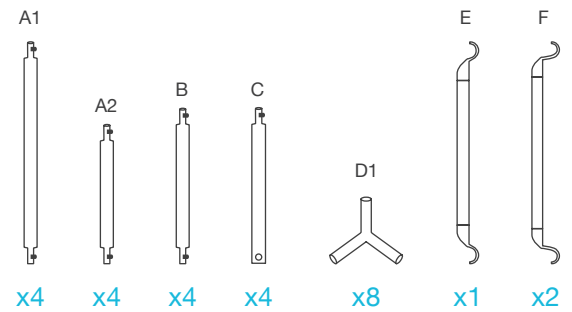
POSTES DEL MARCO

SERIE CLOUDLAB Includido solo con

CLOUDLAB 632 AC-CBA632
 CLOUDLAB 642 AC-CBA642

PÁGINA 11-15, 28-31

Para instrucciones de configuración



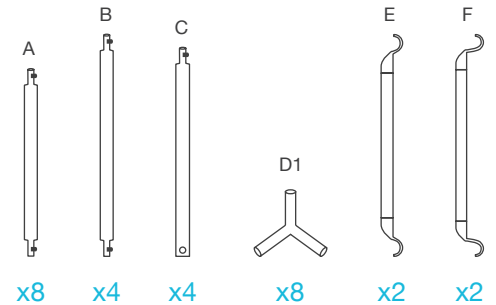
POSTES DEL MARCO

SERIE CLOUDLAB Includido solo con

CLOUDLAB 733 AC-CBA733
 CLOUDLAB 844 AC-CBA844
 CLOUDLAB 866 AC-CBA866

PÁGINA 11-15, 28-31

Para instrucciones de configuración



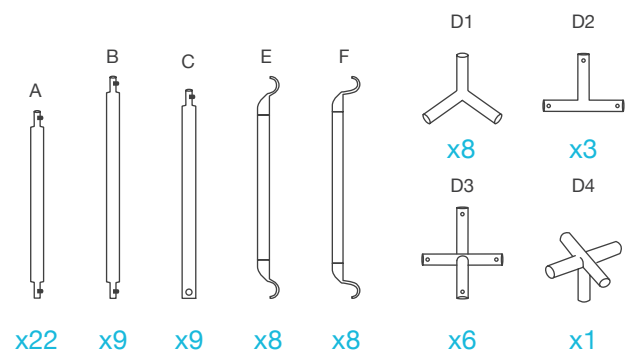
POSTES DEL MARCO

SERIE CLOUDLAB Includido solo con

CLOUDLAB 899 AC-CBA899
 CLOUDLAB 811 AC-CBA811

PÁGINA 20-23, 28-31

Para instrucciones de configuración



POSTES DEL MARCO

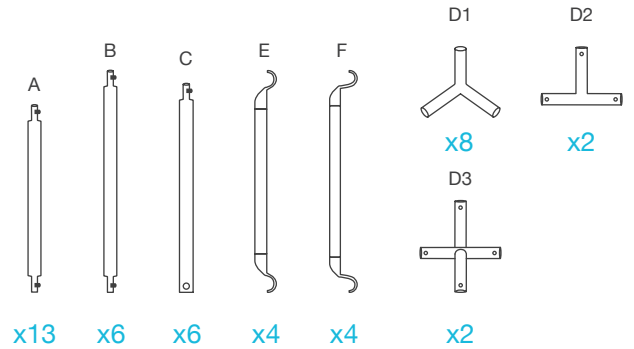
CONTENIDO DEL PRODUCTO

SERIE CLOUDLAB Includido solo con

CLOUDLAB 894 AC-CBA894
 CLOUDLAB 816 AC-CBA816

PÁGINA 16-19, 28-31

Para instrucciones de configuración



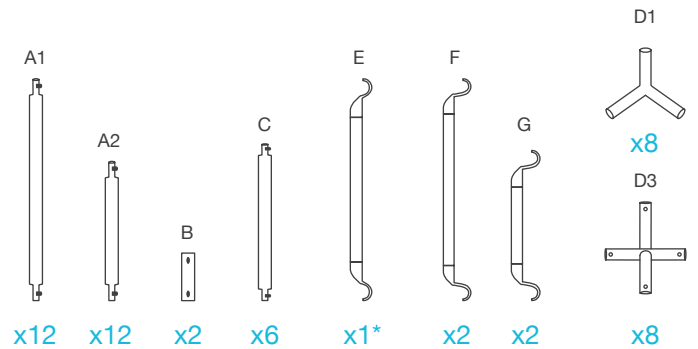
POSTES DEL MARCO

SERIE CLOUDLAB Includido solo con

CLOUDLAB 632D AC-CBD632
 CLOUDLAB864D AC-CBD864

PÁGINA 24-31

Para instrucciones de configuración



POSTES DEL MARCO

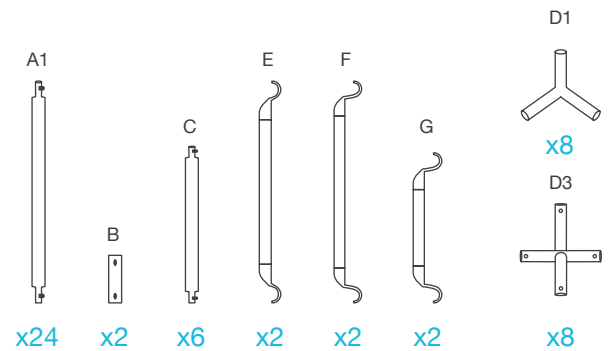
* El modelo AC-CBD632 tiene (x1 Barra de Techo "E")
 El modelo AC-CBD864 tiene (x2 Barras de Techo "E")

SERIE CLOUDLAB Includido solo con

CLOUDLAB 743D AC-CBD743

PÁGINA 24-31

Para instrucciones de configuración



POSTES DEL MARCO

NOTA: La longitud de los postes puede variar entre los modelos.

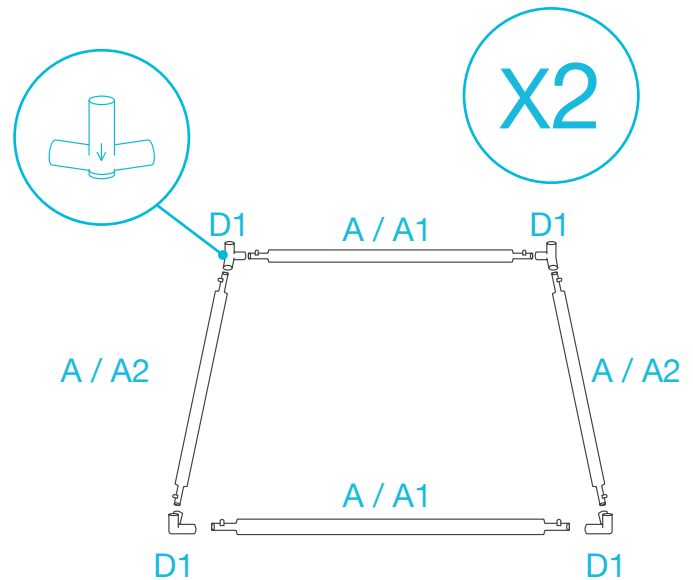
INSTALACIÓN DE LA CARPA

CLOUDLAB 422 / 632 / 642 / 722 / 733 / 844 / 866

PASO 1

Inserte los ocho postes (A) en el extremo inferior de las piezas de esquina (D1) para crear dos bases.

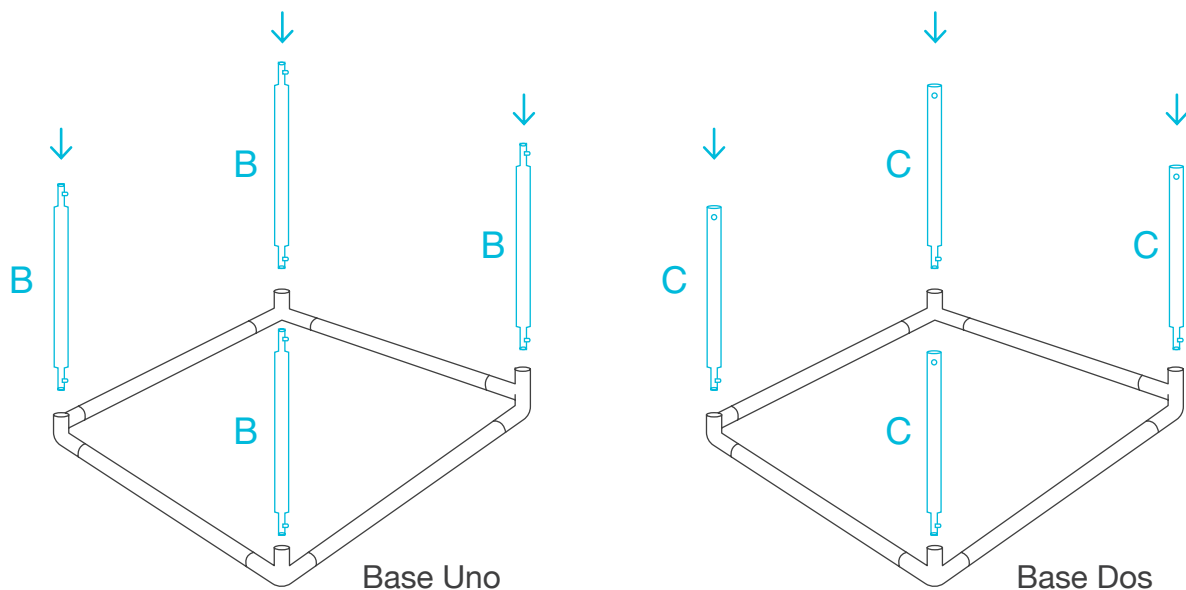
Al ensamblar, asegúrese de que las patas de cada pieza de esquina (D1) miren hacia el piso con la flecha apuntando hacia abajo.



NOTA: Los postes en los modelos AC-CBA632 y AC-CBA642 están etiquetados A1 y A2.

PASO 2

Inserte los cuatro postes (B) en la Base Uno.
Inserte los cuatro postes (C) en la Base Dos.

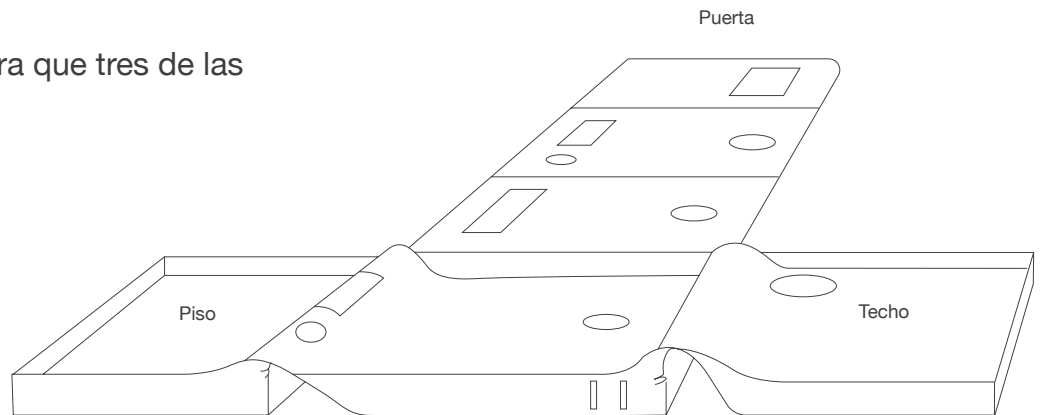


INSTALACIÓN DE LA CARPA

CLOUDLAB 422 / 632 / 642 / 722 / 733 / 844 / 866

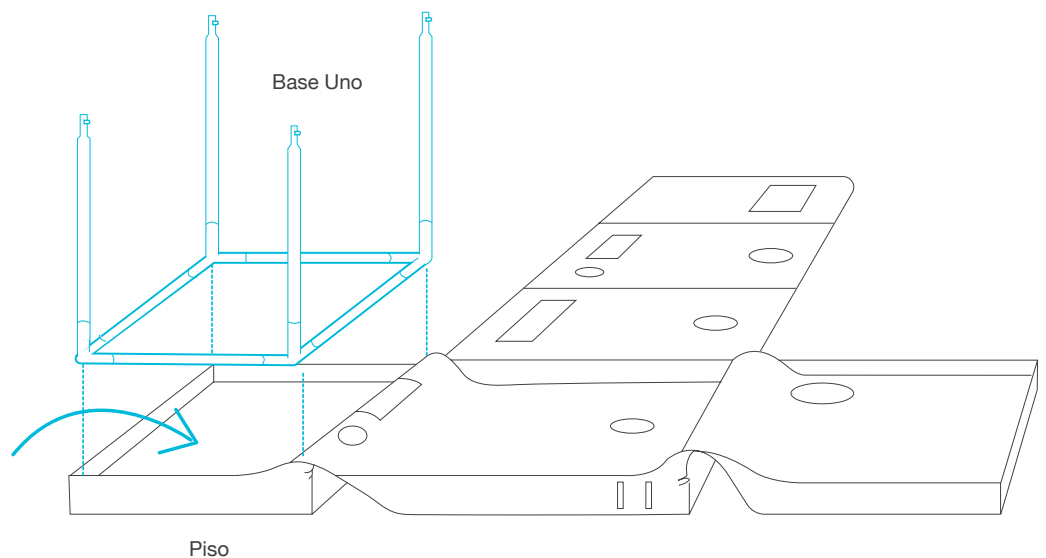
PASO 3

Abra el cierre de la carpa para que tres de las paredes queden extendidas.



PASO 4

Guíe la Base Uno hacia el piso de la carpa, asegurándose de que sus esquinas coincidan con las esquinas de la carpa.

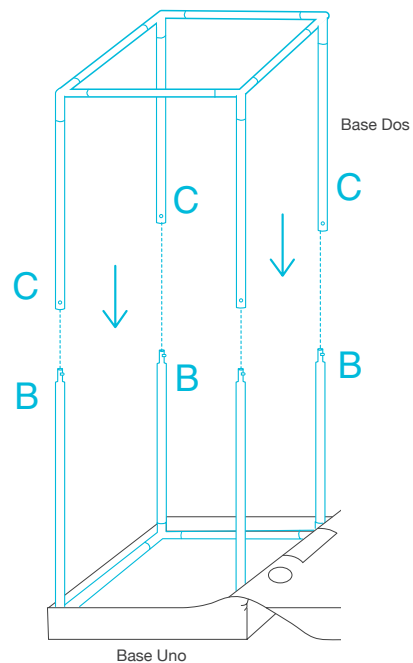


INSTALACIÓN DE LA CARPA

CLOUDLAB 422 / 632 / 642 / 722 / 733 / 844 / 866

PASO 5

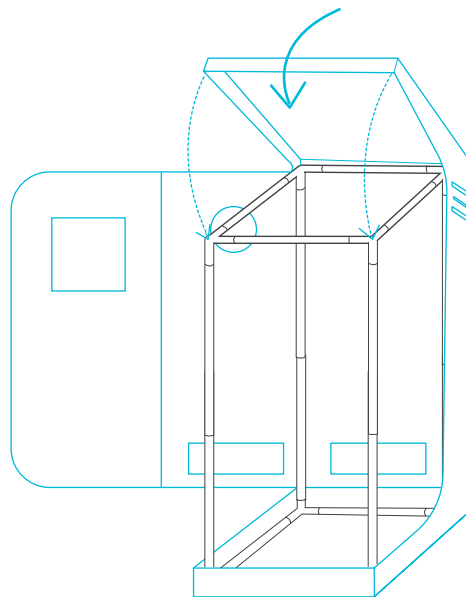
Inserte los postes de la Base Dos en los postes de la Base Uno para completar el marco.



*Se recomienda que dos personas realicen esta parte del ensamblaje de la carpa.

PASO 6

Coloque el techo sobre el marco ensamblado.



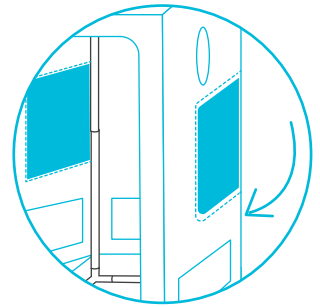
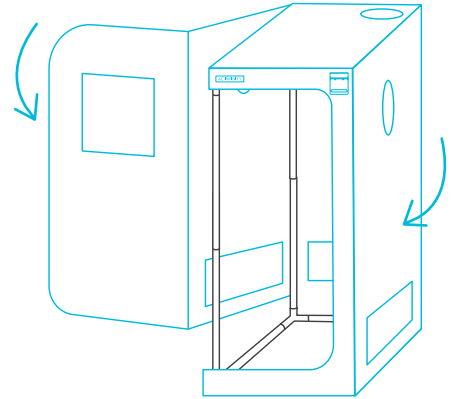
*Se recomienda que dos personas realicen esta parte del ensamblaje de la carpa.

INSTALACIÓN DE LA CARPA

CLOUDLAB 422 / 632 / 642 / 722 / 733 / 844 / 866

PASO 7

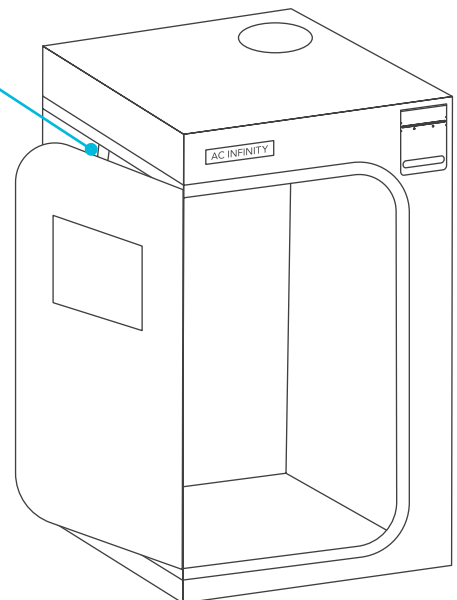
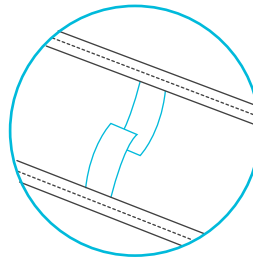
Tire de los cierres superior e inferior para cerrar las paredes y la puerta.



*CLOUDLAB 733 / 844 / 866 tiene una puerta lateral adicional para facilitar el acceso.

PASO 8

Puede mantener la pared de la ventana abierta de manera ordenada en cualquier momento usando su correa de gancho y bucle adjunta.

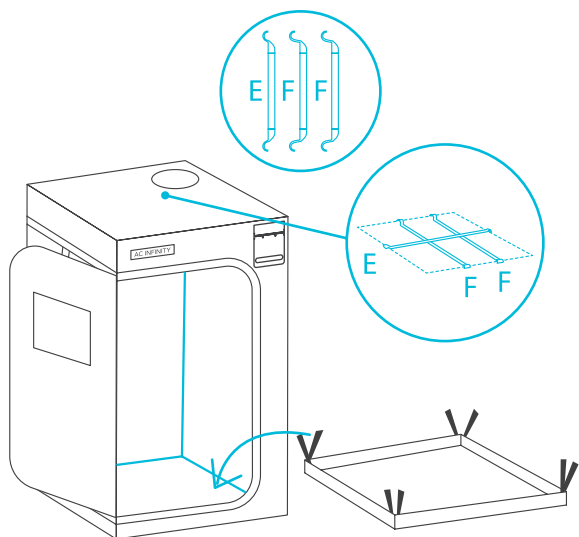


INSTALACIÓN DE LA CARPA

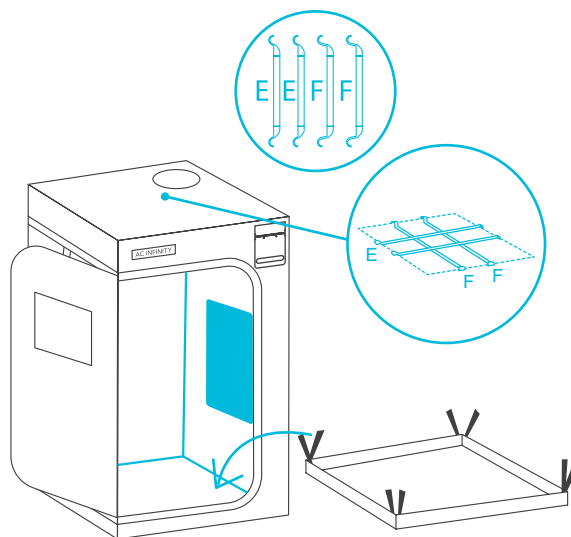
CLOUDLAB 422 / 632 / 642 / 722 / 733 / 844 / 866

PASO 9

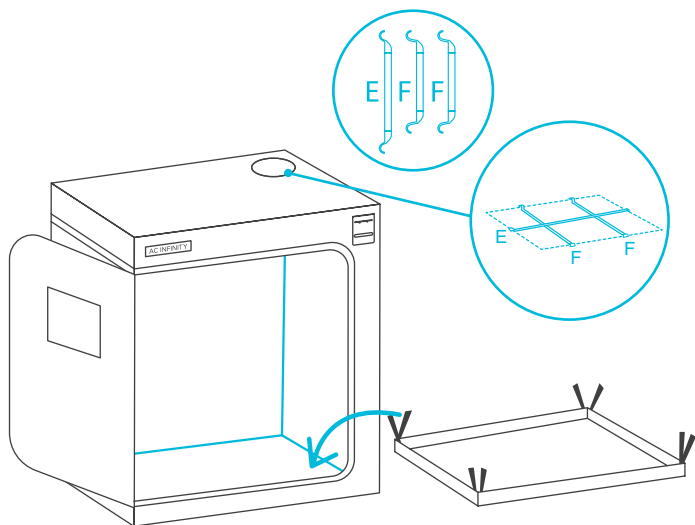
Agregue las vigas de soporte del techo (E) y luego (F). Inserte la bandeja de derrames en la carpa y asegure las correas de velcro alrededor de los postes.



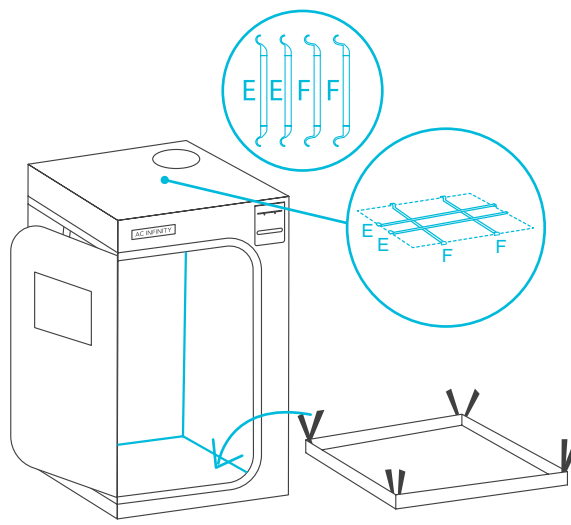
CLOUDLAB 422, 722



CLOUDLAB 733



CLOUDLAB 632, 642



CLOUDLAB 844, 866

*CLOUDLAB 733 / 844 / 866 tiene una puerta lateral adicional para facilitar el acceso.

INSTALACIÓN DE LA CARPA

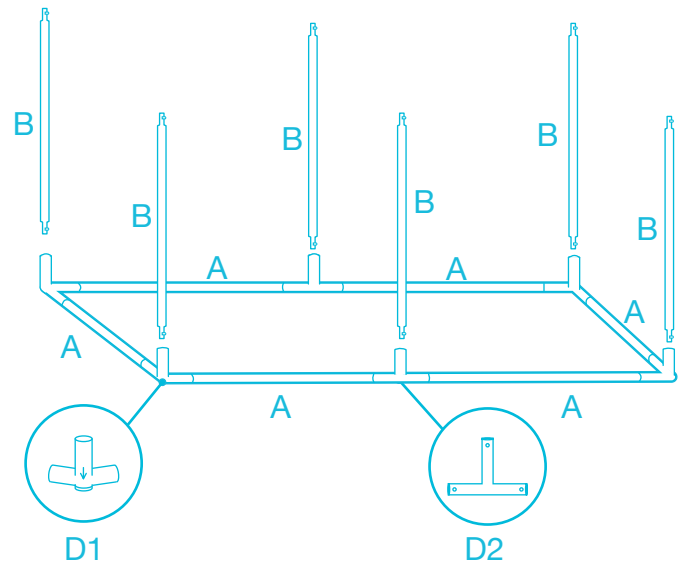
CLOUDLAB 816 / 894

PASO 1

Inserte seis postes (A) en el extremo inferior de las piezas de esquina (D1) y conectores de 3 vías (D2) para crear la base.

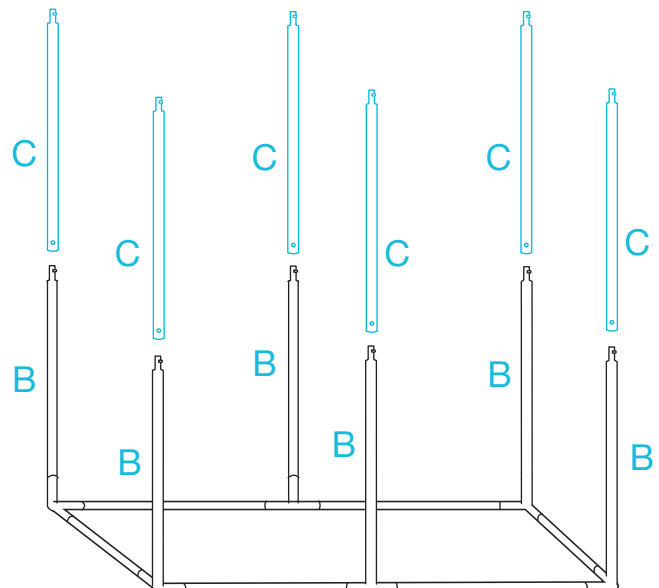
Inserte los seis postes (B) en las piezas de esquina (D1) y los dos conectores de 3 vías (D2).

Al ensamblar, asegúrese de que las patas de cada pieza de esquina (D1) miren hacia el piso con la flecha apuntando hacia abajo.



PASO 2

Inserte los seis postes (C) en los seis postes (B).



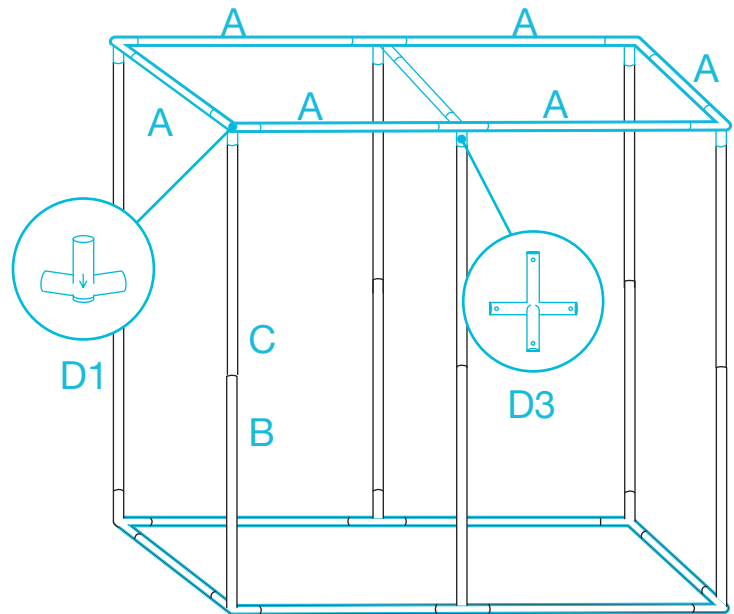
INSTALACIÓN DE LA CARPA

CLOUDLAB 816 / 894

PASO 3

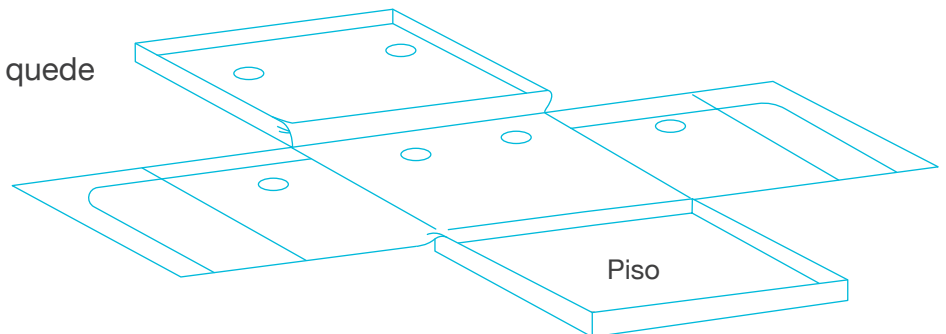
Inserte cuatro piezas de esquina (D1) en los postes de esquina (C) y los dos conectores de 4 vías (D3) en los postes centrales (C).

Inserte seis postes (A) entre las piezas de esquina (D1) y los conectores de 4 vías (D3).



PASO 4

Abra el cierre de la carpa para que quede extendida.

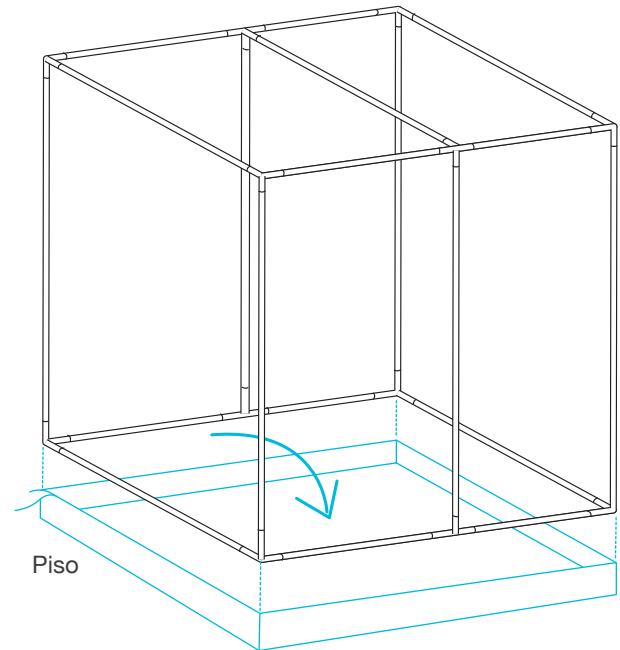


INSTALACIÓN DE LA CARPA

CLOUDLAB 816 / 894

PASO 5

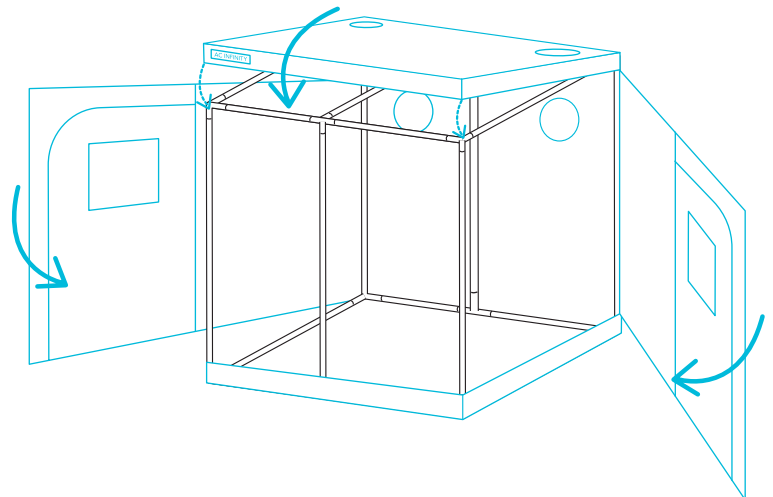
Guíe la estructura completada hacia el piso de la carpa, asegurándose de que sus esquinas coincidan con las esquinas de la carpa.



*Se recomienda que dos personas realicen esta parte del ensamblaje de la carpa.

PASO 6

Coloque el techo sobre el marco ensamblado. Cierre las paredes con los cierres superiores e inferiores.



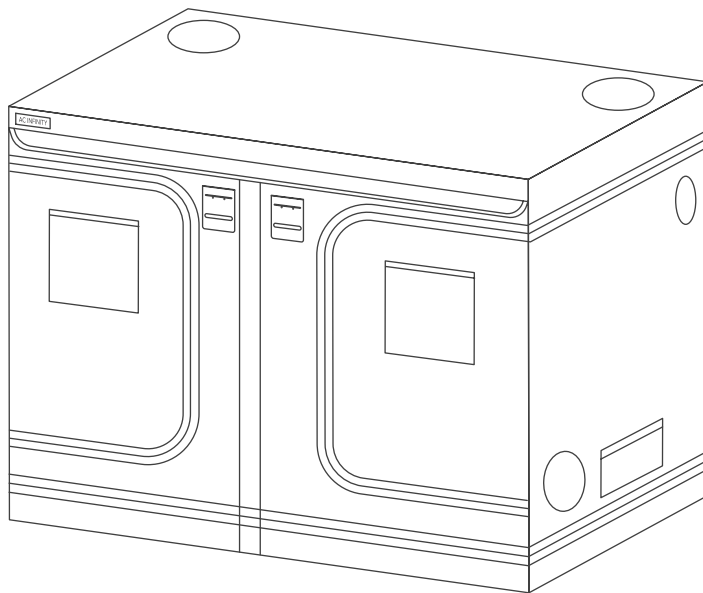
*Se recomienda que dos personas realicen esta parte del ensamblaje de la carpa.

INSTALACIÓN DE LA CARPA

CLOUDLAB 816 / 894

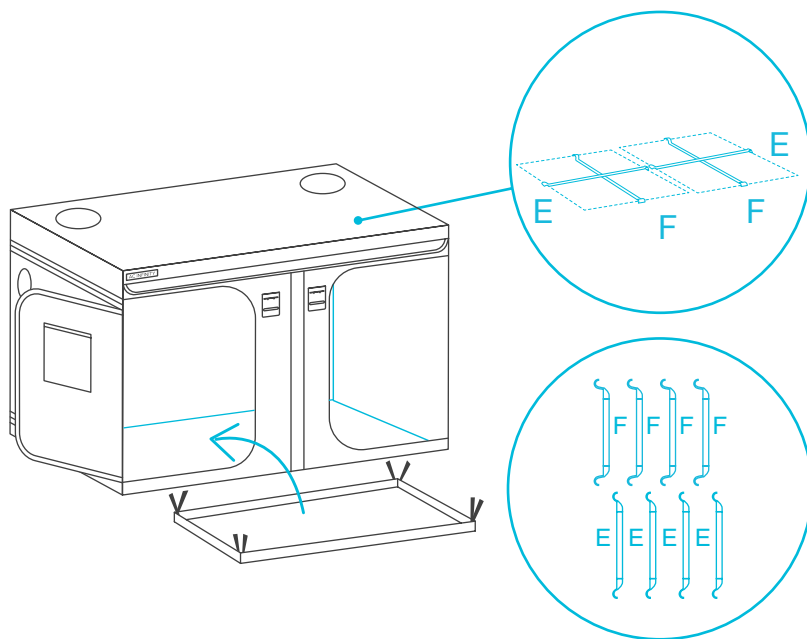
PASO 7

Enganche ambas paredes juntas en el centro y baje el cierre, asegurándose de que las solapas frontales queden sobre las paredes.



PASO 8

Agregue las vigas de soporte del techo (E) y luego (F). Inserte la bandeja de derrames en la carpeta y asegure las correas de velcro alrededor de los postes.



INSTALACIÓN DE LA CARPA

CLOUDLAB 811 / 899

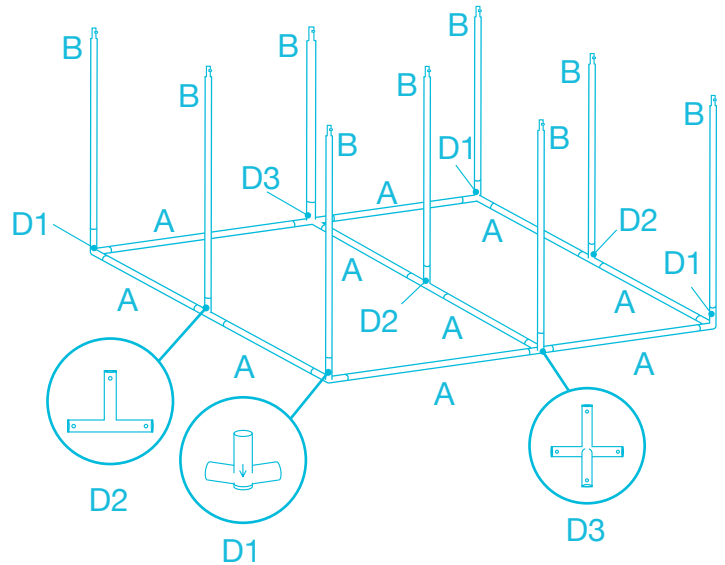
PASO 1

Inserte diez postes (A) en el extremo inferior de las piezas de esquina (D1), conectores de 3 vías (D2) y conectores de 4 vías (D3) para crear la base.

Dos de los diez postes (A) se colocarán en el centro, unidos por un tercer conector de 3 vías (D2).

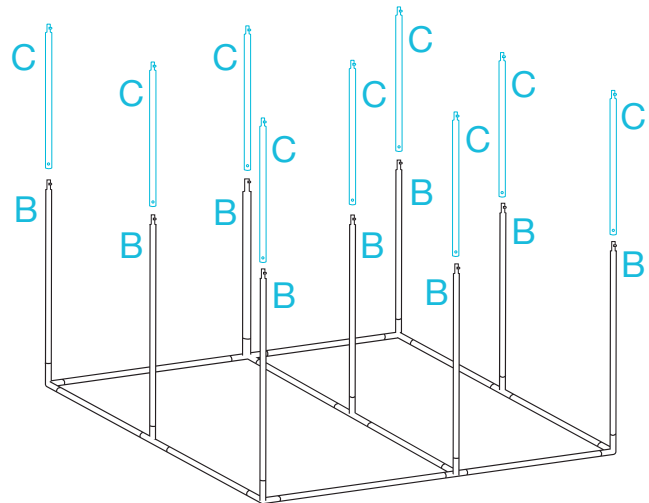
Inserte los nueve postes (B) en las piezas de esquina (D1) y en los conectores (D2) y (D3).

Al ensamblar, asegúrese de que las patas de cada pieza de esquina (D1) miren hacia el piso con la flecha apuntando hacia abajo.



PASO 2

Inserte los nueve postes (C) en los nueve postes (B).



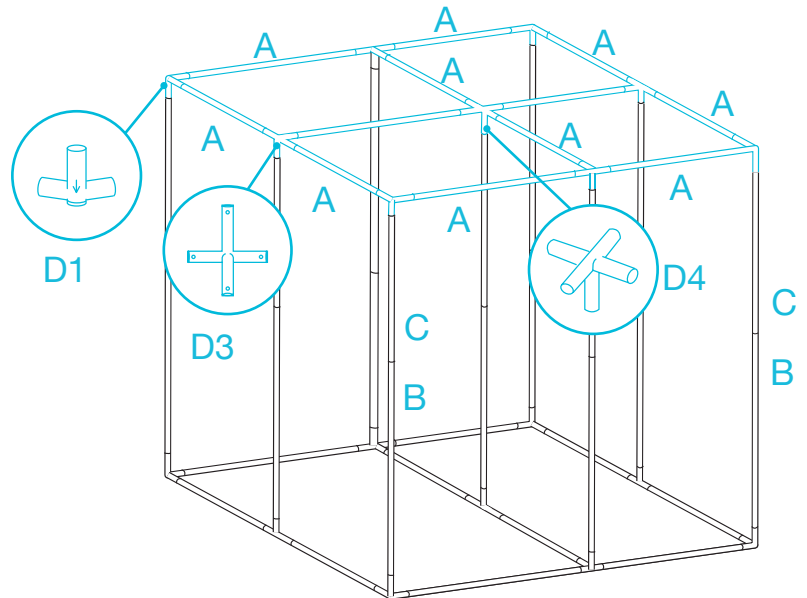
INSTALACIÓN DE LA CARPA

CLOUDLAB 811 / 899

PASO 3

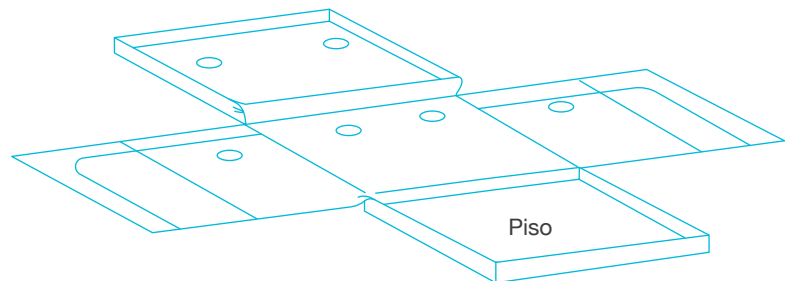
Inserte cuatro piezas de esquina (D1) en los postes de esquina (C), cuatro conectores de 4 vías (D3) en los postes centrales (C), y el conector de 5 vías (D4) en el poste central (C).

Inserte doce postes del Grupo (A) entre las piezas de esquina (D1) y los conectores de 4 vías (D3).



PASO 4

Abra el cierre de la carpa para que quede extendida.

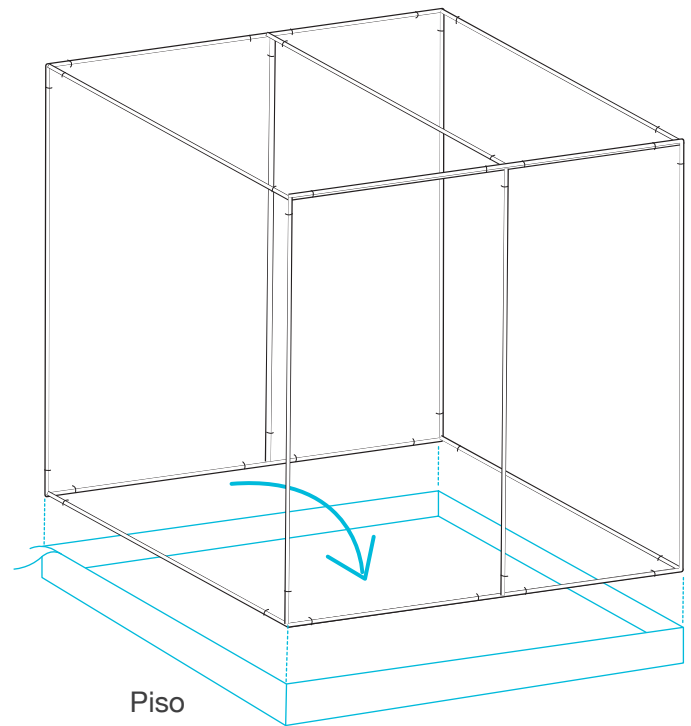


INSTALACIÓN DE LA CARPA

CLOUDLAB 811 / 899

PASO 5

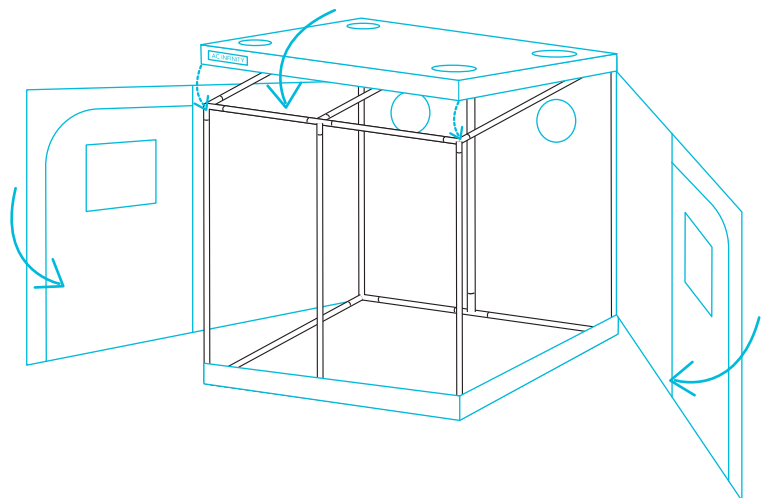
Guíe la estructura completada hacia el piso de la carpa, asegurándose de que sus esquinas coincidan con las esquinas de la carpa.



*Se recomienda que dos personas realicen esta parte del ensamblaje de la carpa.

PASO 6

Coloque el techo sobre el marco ensamblado. Cierre las paredes con los cierres superiores e inferiores.



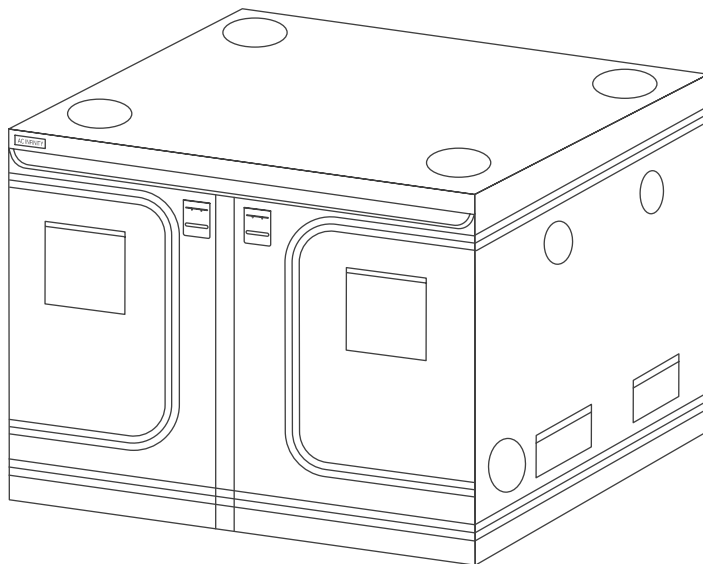
*Se recomienda que dos personas realicen esta parte del ensamblaje de la carpa.

INSTALACIÓN DE LA CARPA

CLOUDLAB 811 / 899

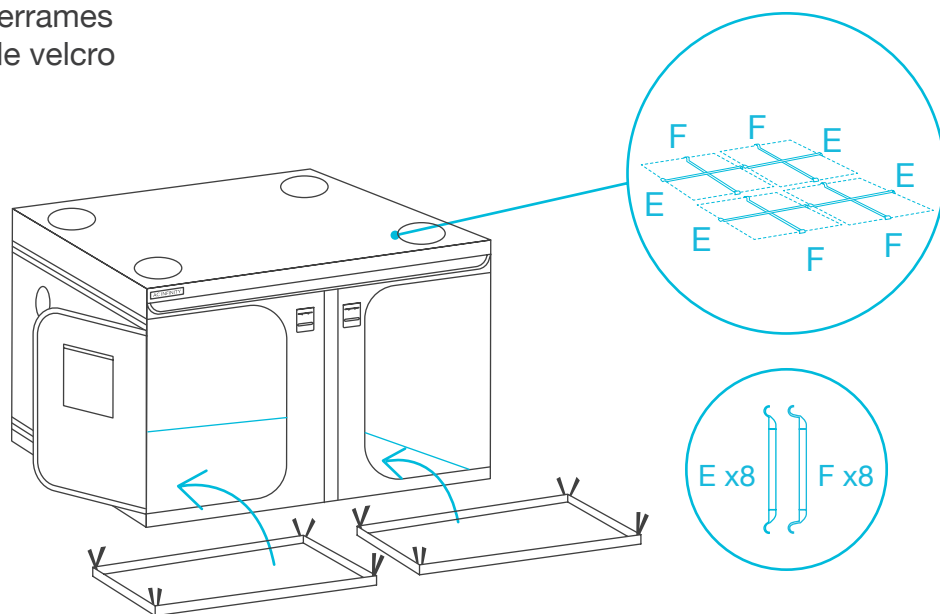
PASO 7

Enganche ambas paredes juntas en el centro y baje el cierre, asegurándose de que las solapas frontales queden sobre las paredes.



PASO 8

Agregue las vigas de soporte del techo (E) y luego (F). Inserte la bandeja de derrames en la carpa y asegure las correas de velcro alrededor de los postes.



INSTALACIÓN DE LA CARPA

CLOUDLAB 632D / 743D / 864D

PASO 1

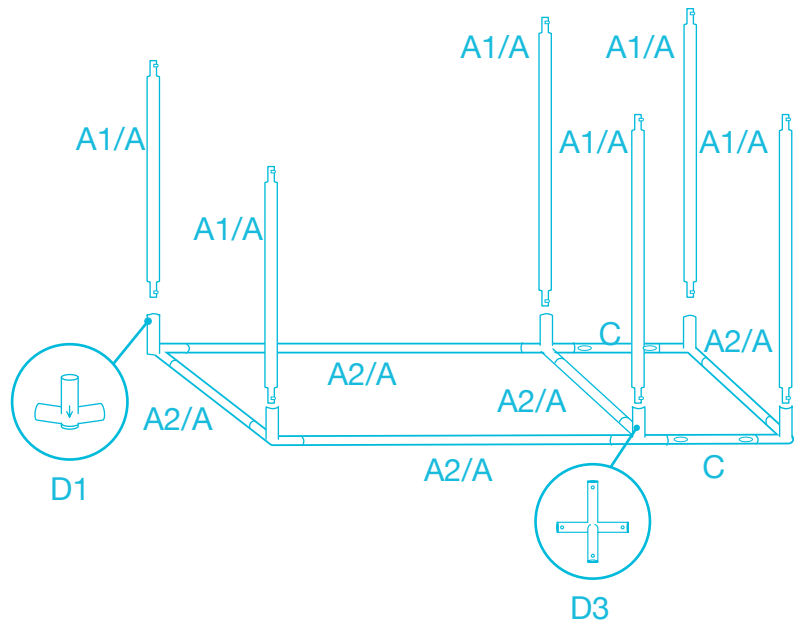
Inserte cuatro postes (A2/A) entre dos piezas de esquina (D1) y dos conectores de 4 vías (D3). Luego inserte dos postes (C) en los dos conectores de 4 vías (D3).

Inserte un poste (A2/A) en dos piezas de esquina (D1) y conéctelos a los dos postes (C) para completar la base.

Inserte seis postes (A1/A) en las piezas de esquina (D1) y los dos conectores de 4 vías (D3).

Al ensamblar, asegúrese de que las patas de cada pieza de esquina miren hacia el piso con la flecha apuntando hacia abajo.

*(A) los postes aplican solo al modelo AC-CBA743D

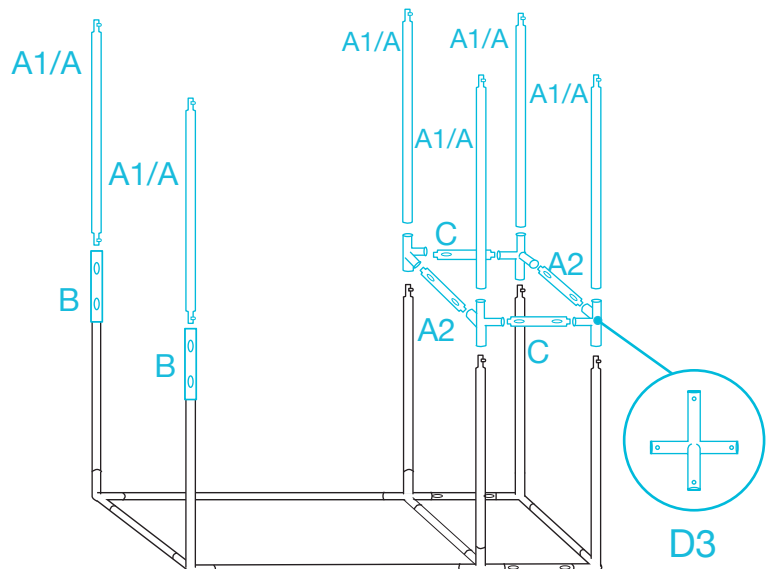


PASO 2

Inserte cuatro conectores de 4 vías (D3) en los cuatro postes (A1/A), conectando dos postes (A2) y (C) entre los conectores como se muestra.

Inserte las dos piezas (B) en los dos postes (A1/A) restantes.

Inserte seis postes (A1/A) en los cuatro conectores de 4 vías (D3) y dos piezas (B).



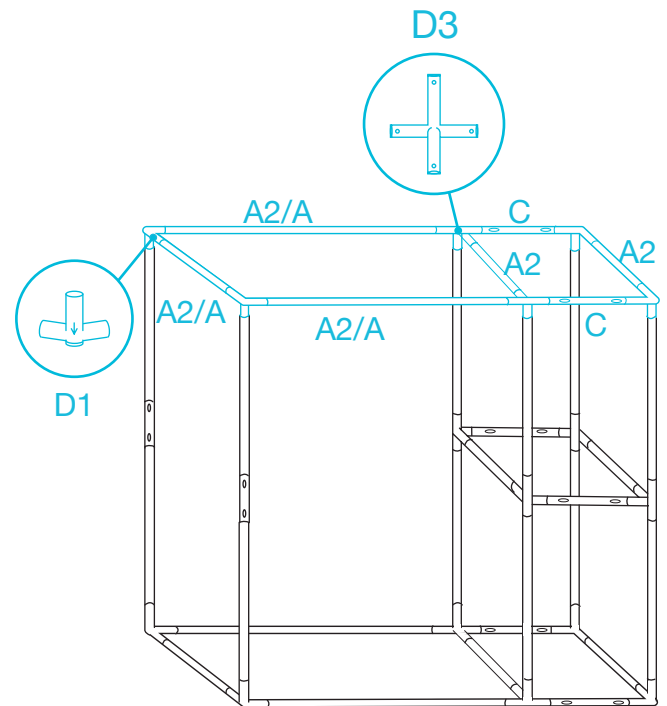
INSTALACIÓN DE LA CARPA

CLOUDLAB 632D / 743D / 864D

PASO 3

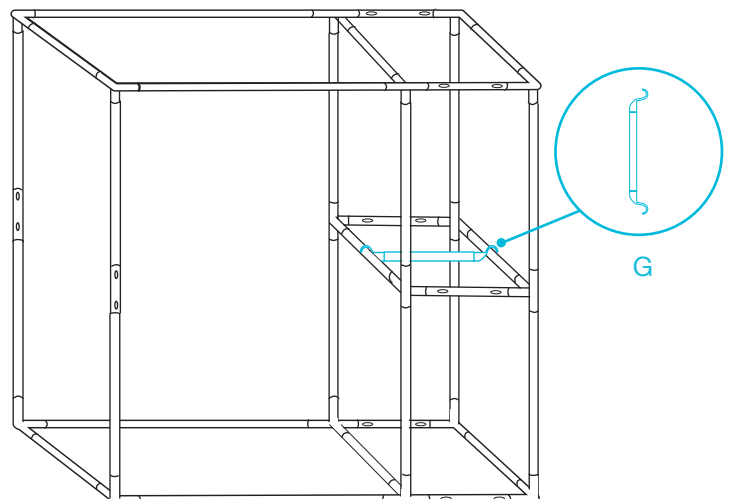
Inserte las cuatro piezas de esquina (D1) restantes y dos conectores de 4 vías (D3) en los postes.

Inserte los postes restantes (A2/A) entre los conectores como se muestra aquí.



PASO 4

Agregue una viga de soporte de estante (G) sobre la repisa.

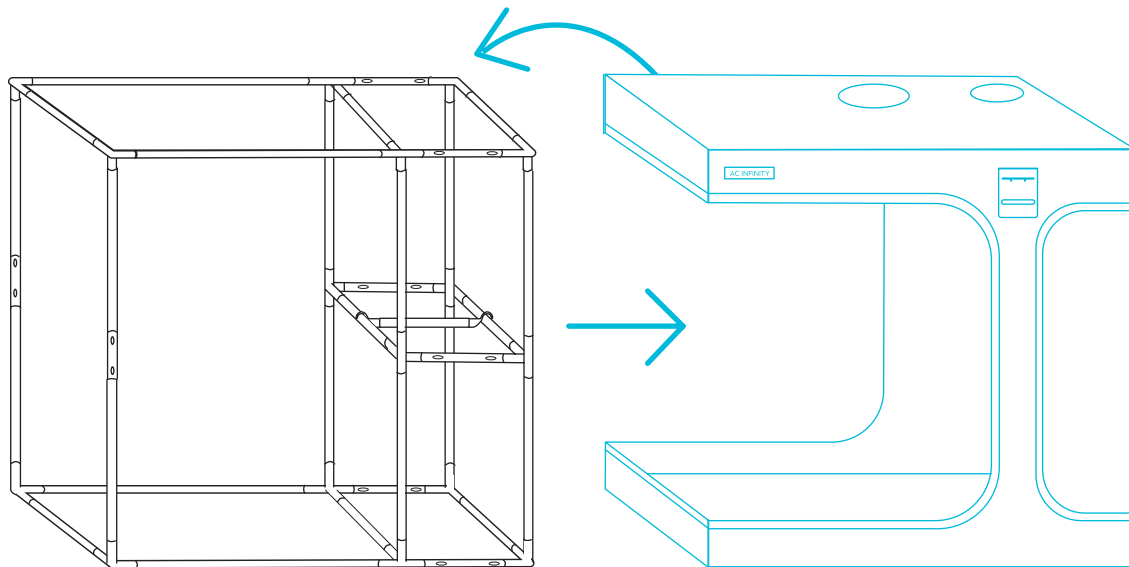


INSTALACIÓN DE LA CARPA

CLOUDLAB 632D / 743D / 864D

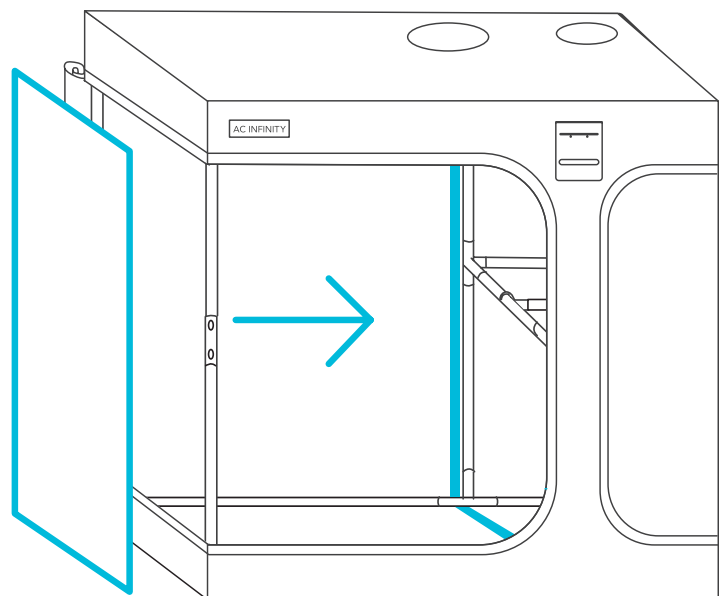
PASO 5

Guíe el marco armado a través de la lona de la carpa, jalando el piso y el techo poco a poco para que la lona envuelva correctamente el marco.



PASO 6

Localice la cinta de velcro que recorre el interior de la carpa, asegurándose de que sobresalga lo suficiente para aplicar completamente la pared de mylar.

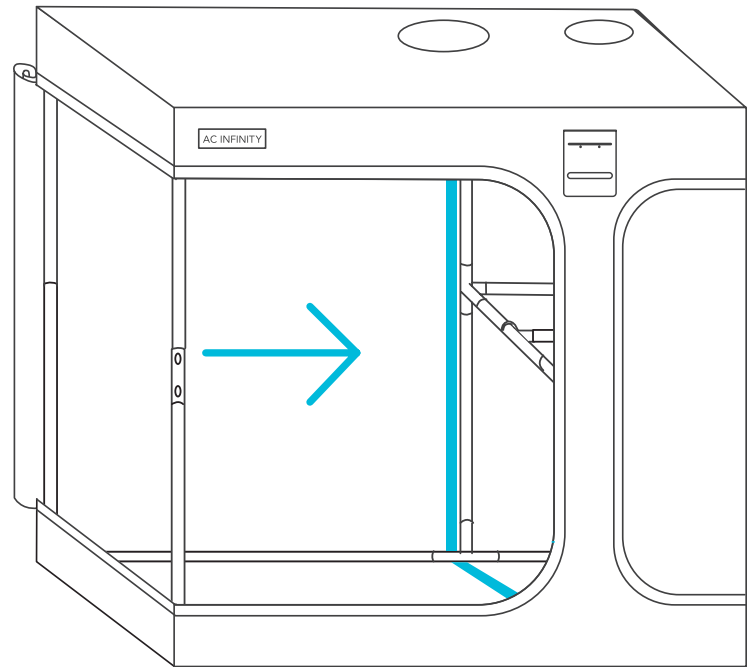


INSTALACIÓN DE LA CARPA

CLOUDLAB 632D / 743D / 864D

PASO 7

Aplique la pared de mylar usando el velcro interior para dividir las dos cámaras. Presione la pared firmemente para evitar espacios.

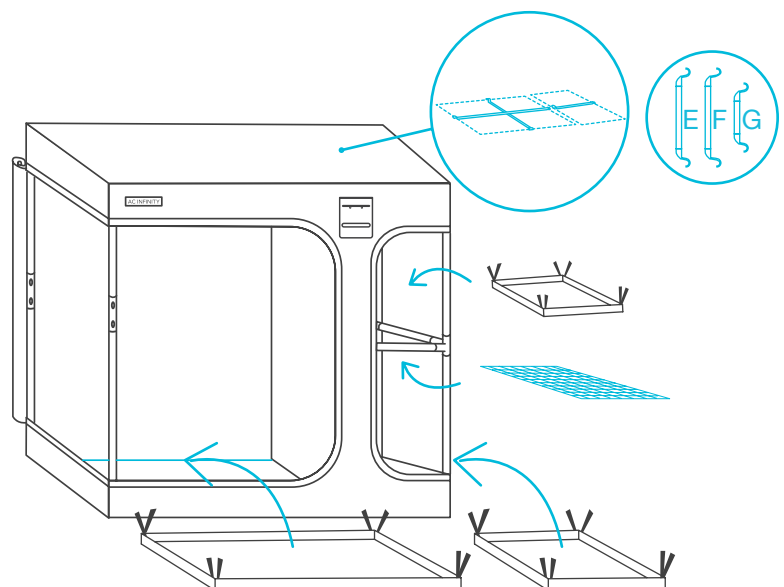


PASO 8

Agregue las vigas de soporte del techo (G), (E) y luego (F).

Inserte la bandeja de derrames en la carpa y asegure las correas de velcro alrededor de los postes.

Coloque el estante de secado sobre la repisa ensamblada. (Asegúrese de atar la bandeja de derrames pequeña sobre el estante de secado.)



CBD632: E x1, F x2
CBD743: E x2, F x2
CBD864: E x2, F x2

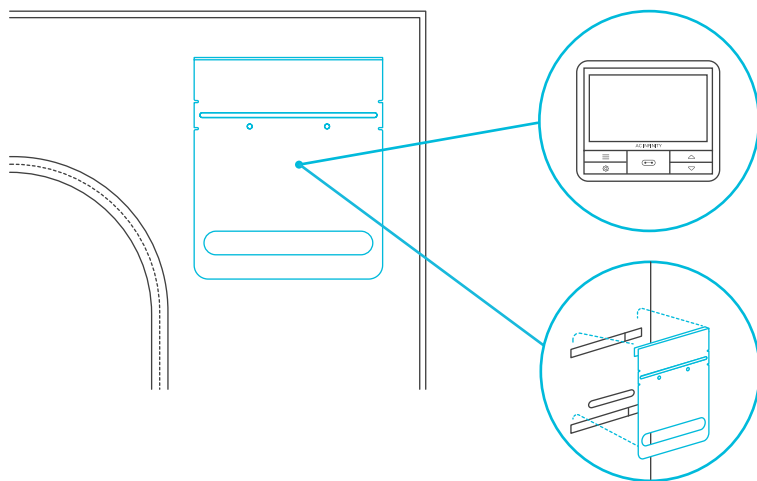
INSTALACIÓN DE LA PLACA DEL CONTROLADOR

PASO 1

Monte su controlador en la placa de controlador incluida.

Use los tornillos incluidos para montar un controlador AC Infinity. Use el adhesivo del controlador para fijar un controlador que no sea AC Infinity.

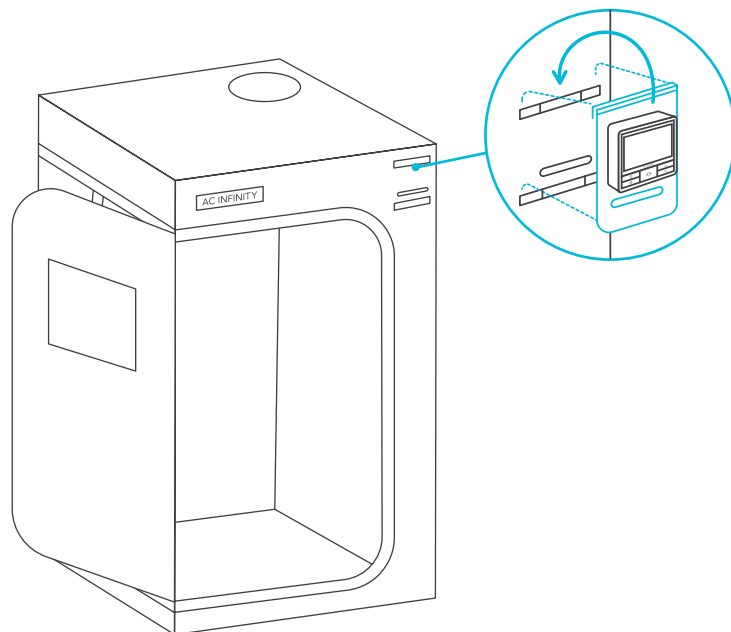
Consulte las páginas 30-31 para las instrucciones de montaje de su controlador.



Controlador No Incluido

PASO 2

Deslice el ensamblaje de la placa del controlador en las correas de la carpa.



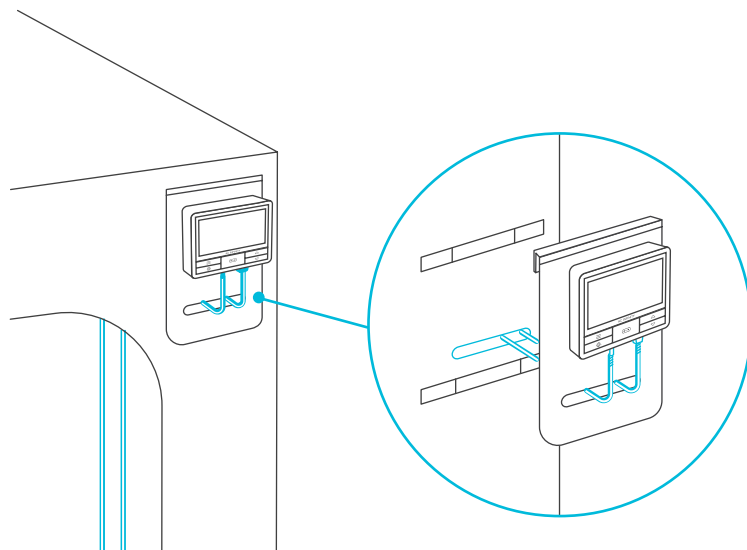
Los modelos CBA811, CBA816 y CBA866 incluirán una tercera correa inferior para una ubicación de montaje alternativa.

INSTALACIÓN DE LA PLACA DEL CONTROLADOR

PASO 3

Pase el conector de alimentación de su ventilador en línea a través de la abertura hacia el interior y conéctelo a su controlador.

Conecte la sonda al controlador y pase sus cables a través de la abertura.



GUÍA DE MONTAJE

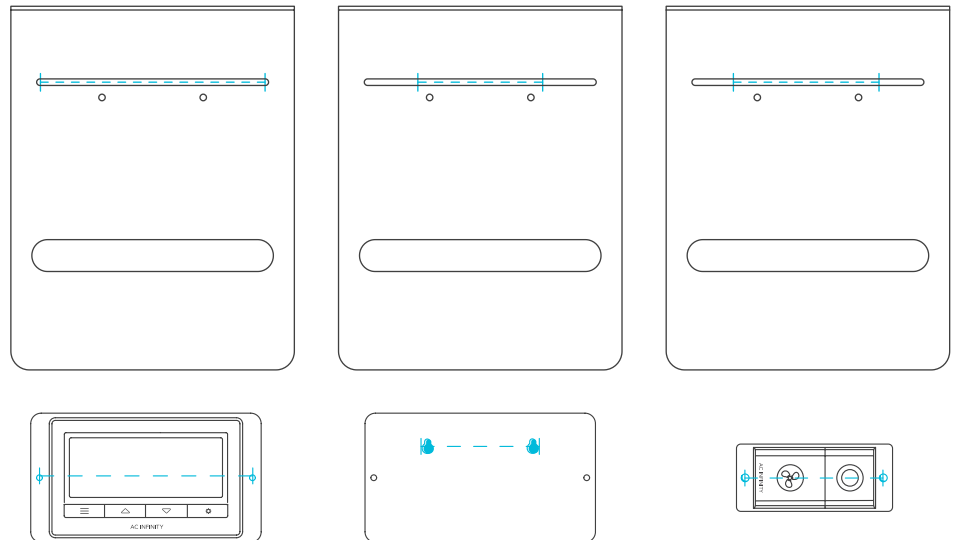
PLACA DEL CONTROLADOR

Esta carpa de cultivo incluye una placa de acero con una ranura de montaje para controladores AC Infinity. Monte su controlador en las áreas correspondientes de la ranura de la placa. Pase los cables a través de la abertura ovalada y por la solapa de la carpa de cultivo. Algunos modelos de controladores pueden contener un imán oculto en la parte posterior, que puede adherirse a esta placa sin tornillos.

Para colocar un controlador que no sea de AC Infinity, use el adhesivo para controlador incluido para fijarlo a la placa.

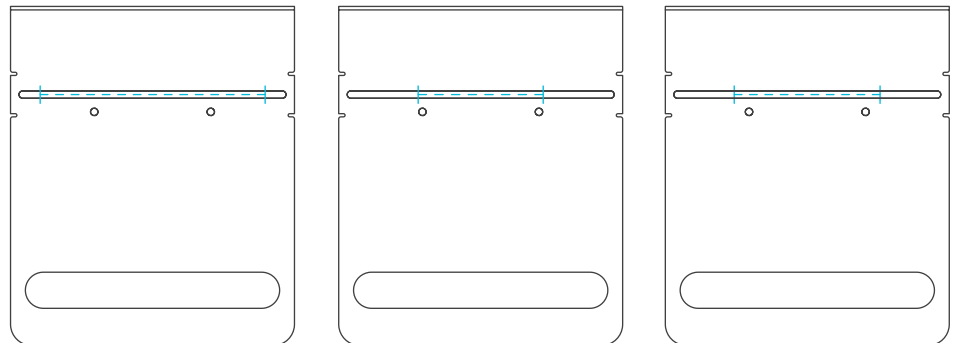
SOLO INCLUIDO CON

CLOUDLAB 642
CLOUDLAB 844
CLOUDLAB 866
CLOUDLAB 894
CLOUDLAB 899
CLOUDLAB 816
CLOUDLAB 811



SOLO INCLUIDO CON

CLOUDLAB 422
CLOUDLAB 632
CLOUDLAB 733
CLOUDLAB 722
CLOUDLAB 632D
CLOUDLAB 743D
CLOUDLAB 864D



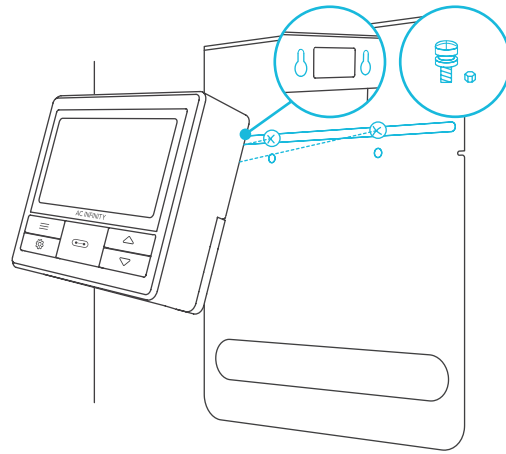
*Controladores se venden por separado

GUÍA DE MONTAJE

MONTAJE DE HARDWARE

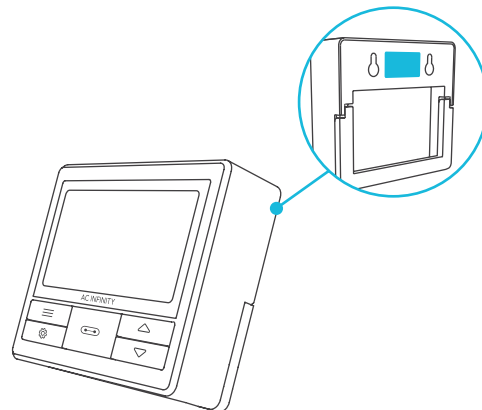
Atornille los pernos en la ranura o los orificios de montaje en la mitad superior de la placa.

Cuelgue el controlador usando los pernos a través de los orificios en la parte posterior.



MONTAJE MAGNÉTICO

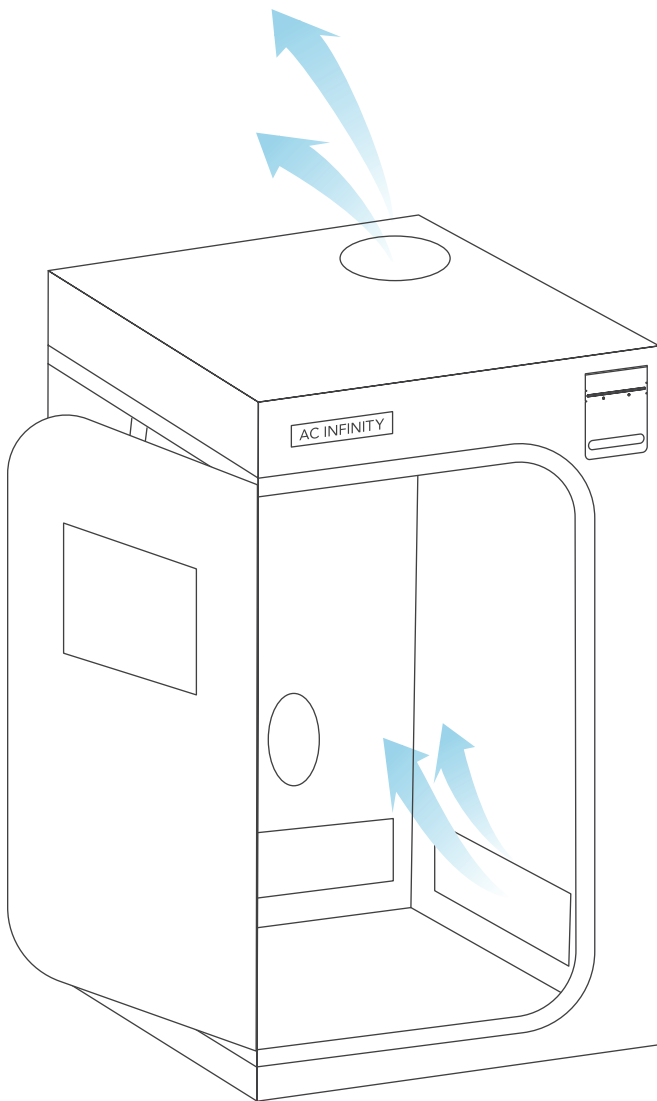
También puede montar el controlador magnéticamente sobre la placa de acero si tiene un imán ubicado detrás de su etiqueta.



GUÍA DE ARMADO RÁPIDO

EXTRACTOR EN LÍNEA Y LUZ DE CULTIVO

Primero cuelgue su ventilador de conducto en línea para usarlo como extractor junto a las vigas de soporte del techo. Si está usando un filtro de carbón, cuélguelo usando sus correas incluidas. Luego instale su luz de cultivo debajo de este sistema de ductos. Puede usar ganchos de cuerda para instalar estos productos.



AJUSTES DE DOBLE CARA

Instale los tubos de ducto necesarios en los puertos de ventilación. Use las abrazaderas en cada extremo para asegurar los tubos de ducto a la carpa de cultivo.

ORIFICIOS DE ENTRADA

Introduzca aire fresco usando uno de los dos orificios de ventilación en la parte inferior de la carpa de cultivo. Abra una pantalla de entrada pasiva o cree entrada activa conectando un ventilador en línea adicional a un puerto de ducto.

¿NECESITA MÁS INFORMACIÓN?

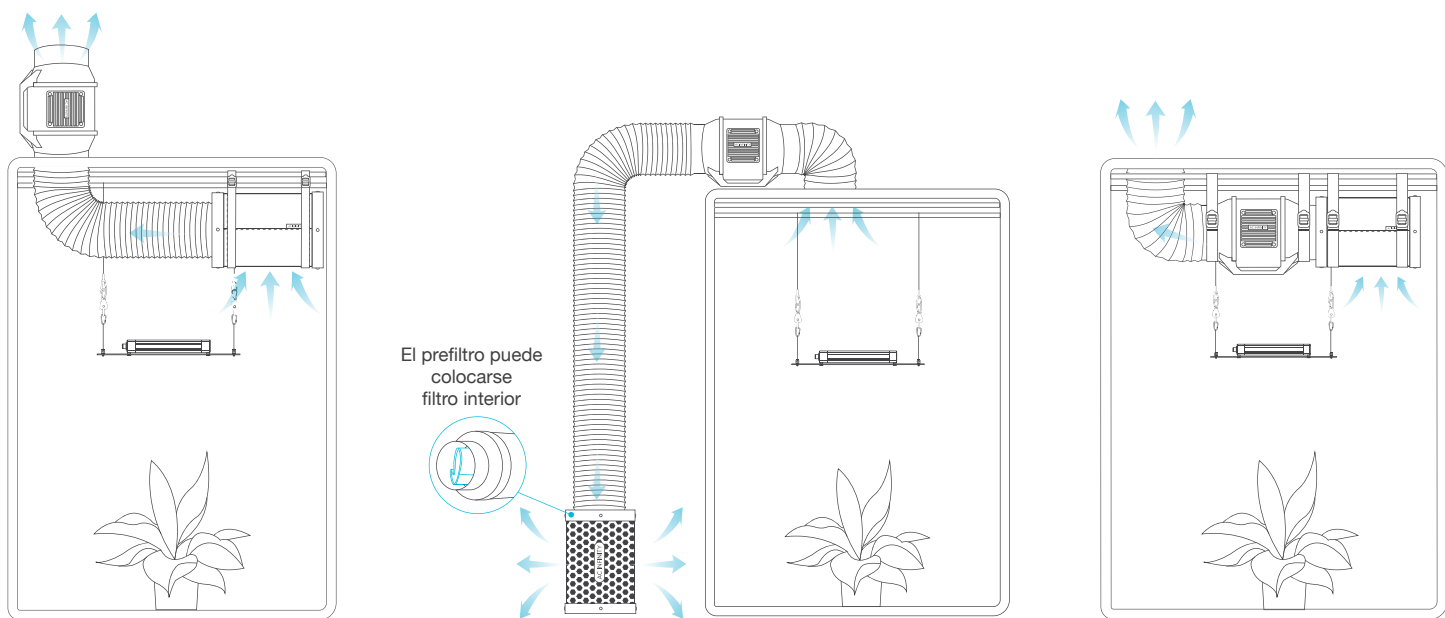
Escanee el código QR o visite www.acinfinity.com para más guías y tutoriales.



CONFIGURACIÓN INICIAL

UBICACIÓN DE ILUMINACIÓN Y VENTILACIÓN

Hay muchas formas de configurar estos componentes para llevar flujo de aire a su espacio de cultivo. Una configuración típica coloca el ventilador y el filtro en el interior, lo que facilita su manejo mientras reduce el ruido del ventilador. Ambos pueden situarse en cualquier orden dentro de la cadena de ventilación si el aire está siendo extraído de su espacio de cultivo.



**Kit de Ventilador
Fuera de la Carpa**

**Conjunto de Ventilador y
Filtro Fuera de la Carpa**

**Conjunto de Ventilador y
Filtro Dentro de la carpa**

Por ejemplo, sus luces de cultivo podrían interferir con su equipo de enfriamiento. En este caso, puede colocar el ventilador y/o filtro fuera de su carpa de cultivo.

Recomendamos colocar su extractor en el punto más alto posible. Dado que el calor sube hacia arriba, extraer ese aire caliente en ese punto hará que el proceso de ventilación sea eficiente. Su filtro de carbón también funcionará mejor si se coloca en el punto más alto.

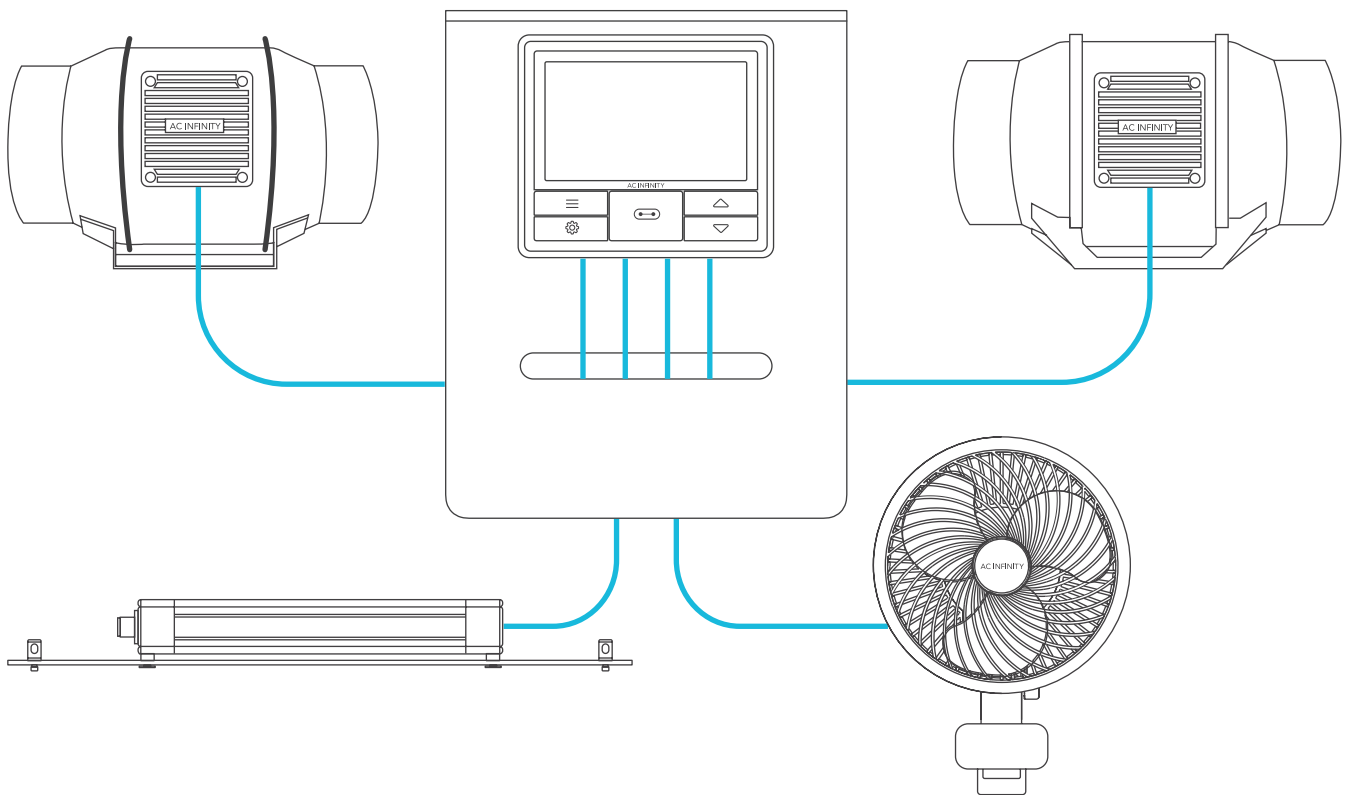
UIS™ PLATAFORMA

UN SISTEMA INTERCONECTADO

El UIS™La plataforma le permite conectar un solo controlador central con varios dispositivos de cultivo simultáneamente. Al crear este sistema totalmente integrado, puede alimentar y programar todos sus dispositivos juntos o por separado para una gestión optimizada de la carpa de cultivo.

Use controladores inteligentes seleccionados para configurar activadores que enciendan sus dispositivos según la temperatura y humedad de su carpa de cultivo. Cree temporizadores y programas independientes para activación personalizada en el período de tiempo deseado.

Su sistema de cultivo puede ser regulado usando su hub controlador o de forma remota en la aplicación AC Infinity (emparejado con controladores compatibles), donde tendrá acceso a programación de automatización y datos climáticos.

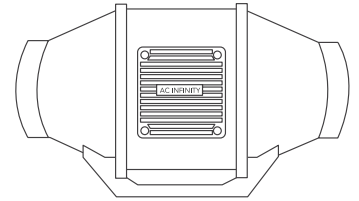


Los controladores centrales y dispositivos de cultivo se venden por separado y pueden estar aún en desarrollo al momento de su compra de este producto.

PRODUCTOS AC INFINITY

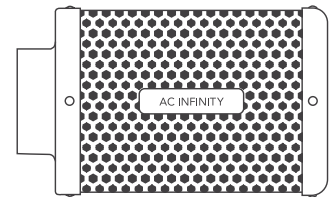
Ventiladores en Línea para Ductos

La serie CLOUDLINE es una línea de ventiladores de conducto diseñados para ventilar silenciosamente salas de AV y armarios, así como diversos proyectos de circulación de aire y extracción. Cuenta con un controlador térmico con programación inteligente que ajustará automáticamente la velocidad del ventilador en respuesta a los cambios de temperatura.



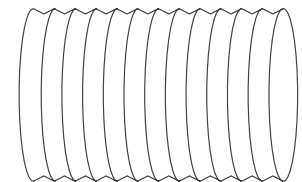
Filtros de Carbón

El filtro de carbón para ductos está diseñado para eliminar olores y químicos en carpas de cultivo y espacios hidropónicos. Utiliza carbón australiano de grado premium que ofrece mayor poder de absorción y una vida útil más prolongada. Permite el máximo flujo de aire como parte de un sistema de entrada o extracción.



Tubos de Ducto

El tubo de ducto de cuatro capas se utiliza para dirigir el flujo de aire, diseñado para sistemas de ventilación en aplicaciones como HVAC, secadoras y cuartos de cultivo. Es altamente duradero y flexible, y puede usarse en cualquier lugar, desde espacios reducidos hasta áreas amplias.



GARANTÍA

Este programa de garantía es nuestro compromiso con usted, el producto vendido por AC Infinity estará libre de defectos de fabricación por un período de dos años a partir de la fecha de compra. Si se encuentra que un producto tiene un defecto en material o mano de obra, tomaremos las acciones apropiadas definidas en esta garantía para resolver cualquier problema.

El programa de garantía aplica a cualquier pedido, compra, recepción o uso de cualquier producto vendido por AC Infinity o nuestros distribuidores autorizados. El programa cubre productos que presenten defectos, mal funcionamiento, o expresamente si el producto se vuelve inutilizable. El programa de garantía entra en vigor en la fecha de compra. El programa vencerá dos años después de la fecha de compra. Si su producto presenta defectos durante ese período, AC Infinity reemplazará su producto por uno nuevo o le emitirá un reembolso completo.

El programa de garantía no cubre abuso o uso indebido. Esto incluye daños físicos, sumersión del producto en agua, instalación incorrecta como voltaje incorrecto, y uso indebido para cualquier propósito diferente al previsto. AC Infinity no es responsable por pérdidas consecuentes o daños incidentales de cualquier naturaleza causados por el producto. No cubriremos daños por desgaste normal como rayones y abolladuras.

Contacte a nuestro departamento de distribuidores en dealers@acinfinity.com (626) 838-4656 para más información sobre nuestro programa de distribuidores y mayoristas. Contacte a nuestro departamento de servicio al cliente en support@acinfinity.com 626-923-6399 para asistencia de producto y garantía. Nuestro horario de atención es de lunes a viernes, de 9:00 am a 5:00 pm PST.



Si tiene algún problema con este producto, ¡contáctenos y con gusto le enviaremos un reemplazo o un reembolso completo!

COPYRIGHT © 2023 AC INFINITY INC. TODOS LOS DERECHOS RESERVADOS

Ninguna parte de los materiales, incluyendo gráficos o logotipos disponibles en este folleto, puede ser copiada, fotocopiada, reproducida, traducida o convertida a cualquier medio electrónico o formato legible por máquina, total o parcialmente, sin el permiso específico de AC Infinity Inc.

www.acinfinity.com